

Certificado de Garantia

Para sua orientação e garantia do produto, é importante que você leia e compreenda todas as instruções de uso, ficando expressas as seguintes condições:

1 • A Wanke S.A. garante este produto pelo prazo de 01 ano, a contar da data de emissão da nota fiscal de compra para o primeiro adquirente, quando comprovada a existência de defeitos de material ou de fabricação.

Os três primeiros meses desta garantia são exigidos pela lei nº 8078, de 11 de Setembro de 1990. Os últimos nove meses constituem uma cobertura adicional concedida pela Wanke S.A.

2 • Constatado o defeito, o consumidor deverá procurar o Assistente Técnico Autorizado mais próximo ou entrar em contato com a fábrica.

3 • Durante o prazo de garantia, as partes, peças e componentes eventualmente defeituosos serão substituídos gratuitamente, bem como a mão de obra, **correndo por conta do proprietário as despesas de frete e seguro decorrentes da remoção do produto para conserto.**

4 • Esta garantia perderá totalmente sua validade se ocorrer qualquer uma das hipóteses a seguir expressas:

- O produto não for utilizado apenas para uso doméstico;
- O produto não for utilizado somente para roupas;
- Não forem cumpridas as instruções de uso contidas neste manual que obrigatoriamente acompanha o produto;
- O produto sofrer alterações ou consertos feitos por pessoas não autorizadas pela Wanke S.A.;

e) As etiquetas de identificação forem alteradas, rasuradas ou removidas;

f) O produto tiver sido conectado a alguma tensão elétrica não condizente com a recomendada;

g) Se qualquer peça, parte ou componente agregado ao produto se caracterizar como não original, adaptado ou que não tiver as especificações técnicas de projeto;

h) O aparelho tiver recebido maus tratos ou for exposto à ação do tempo;

i) Falhas de funcionamento do produto decorrentes da falta de limpeza e excesso de resíduos, ou ainda da presença de objetos estranhos em seu interior.

5 • A garantia não cobre:

a) Despesas e danos ocorridos durante o transporte do produto para conserto (riscos, amassados ou quebras) e de instalação do produto, ou quando não for constatado nenhum defeito;

b) A substituição de peças danificadas durante o transporte ou em decorrência de exposição a intempéries climáticas.

6 • A Wanke S.A. não autoriza nenhuma pessoa ou entidade a assumir, em seu nome, qualquer outra responsabilidade relativa à garantia de seus produtos além das aqui explicitadas.

7 • A Wanke S.A. reserva-se o direito de, a qualquer tempo, revisar, alterar ou descontinuar os aparelhos "Wanke", inclusive as condições aqui descritas, sem que isto incorra em qualquer responsabilidade ou obrigação para com a Assistência Técnica, Revendedor, Comprador ou Terceiros.

Observação: Este termo de garantia tem validade somente para produtos vendidos e instalados no território brasileiro.

Dados Técnicos

Lavadora de Roupa										
Modelo.....	Pietra	Pietra mais	Paola	Paola Mais	LWBE100T	Priscila	Priscila Mais	Paloma	Paloma Mais	
Tensão [V].....	127 OU 220 60Hz		127 OU 220 60Hz		127 OU 220 60Hz		127 OU 220 60Hz		127 OU 220 60Hz	
Dimensões (AxLxP)[cm]....	92x60x55	95x60x55	2x60x55	95x60x55	92x60x55	92x60x55	95x60x55	92x60x55	95x60x55	
Carga Max. roupa Seca [kg].	8,5		10		10		12		14	
Consumo [kWh/ciclo].....	0,14	0,14	0,14	0,14	0,14	0,13	0,14	0,17	0,18	0,19
Potência Nominal [W].....	420	420	460	460	460	460	500	500	510	530
Motor [CV].....	1/4									
Máx. pressão entrada de água	245 kPa (2,5 kgf/cm²)									

* Os consumos médios foram medidos nos laboratórios dos fabricantes dos motores elétricos e podem variar de acordo com as características técnicas de cada fabricante. Correspondem ao consumo médio por ciclo.



Estes produtos tem seu desempenho aprovado pelo INMETRO. A capacidade de carga e as outras informações são obtidas através de ensaios realizados com carga padrão de roupa, composta de lençóis, fronhas e toalhas, todos de algodão, com dimensões e gramaturas especificadas nas Normas vigentes.



Accesse nossa lista de assistência técnica utilizando o QRCode acima ou visite o nosso site: <http://www.wanke.com.br/assistencia-tecnica>



Este sistema desliga o motor em caso de superaquecimento, voltando a ligá-lo ao atingir a temperatura normal.

Conheça outros produtos utilizando o QRCode Acima ou acessando o site: <http://www.wanke.com.br>



Priorizando a sustentabilidade, a Wanke se associou a ABREE, que é uma entidade gestora que gerencia a logística reversa do seu produto e suas embalagens dando assim o destino ambientalmente correto para elas. Para localizar um ponto de recebimento mais próximo a você ou conhecer mais sobre a ABREE acesse o site: <http://abree.org.br>, ou utilize o QRCode ao lado.



WANKE S.A.
Rodovia BR 470, 2800
Fone / WhatsApp: +55 47 3301 2511 - CEP 89083-270
Indaial - Santa Catarina - Brasil
www.wanke.com.br - falecom@wanke.com.br
CNPJ: 84.228.105/0001-92 - IE: 250.224.291



Sistema de Gestão da Qualidade certificado conforme a Norma ISO 9001:2015 pelo Bureau Veritas Certification



Obrigado por adquirir uma **Lavadora de Roupas Wanke**, mais um excelente produto com a qualidade, garantia e tradição da **Wanke S.A**. Ao adquirir a **Lavadora de Roupas Wanke**, você escolheu um produto projetado para proporcionar mais praticidade e economia no seu dia-a-dia, além de contar com um novo design e uma série de outras vantagens que só uma **Lavadora Wanke** possui. Leia o manual atentamente para conhecer a Lavadora e siga as instruções para instalá-la com segurança.

Precauções

- Antes de ligar o cabo de alimentação na tomada, verifique se a tensão indicada no produto é compatível com a tensão em que a lavadora será ligada (127V ou 220V). Desconecte o cabo de alimentação quando a lavadora não estiver sendo usada.
- Nunca utilize a sua lavadora se o cabo de alimentação ou plugue estiverem danificados. Para evitar riscos, a substituição do cabo de alimentação deve ser feito na rede de **Assistências Técnicas da Wanke S.A.**
- Não utilize extensões elétricas ou conectores (T ou benjamim), pois estes podem causar sobrecargas na instalação elétrica.
- Caso ocorra variação ou queda frequente de energia na instalação elétrica da sua residência, desconecte o cabo de alimentação da tomada para evitar danos à sua lavadora.
- Não deixe o produto funcionando ou conectado à tomada enquanto você estiver ausente.
- Caso haja a necessidade de mover a lavadora, solte a mangueira de entrada de água e o cabo de alimentação e levante a máquina utilizando os pegadores laterais. Evite arrastá-la e/ou empurrá-la.
- Não deixe que pessoas (incluindo crianças) com reduzida capacidade física, sensorial ou mental possam manusear a lavadora.
- Ao abrir a tampa, a lavadora não desliga automaticamente, por isso não é permitido manusear a lavadora enquanto estiver ligada.
- Não utilize sua lavadora sobre tapetes, pois podem obstruir as aberturas de ventilação da base.

Instalação

- Instale a lavadora em um local que seja ventilado, plano, protegido da chuva, da luz do sol e de outras fontes de calor e próximo a uma torneira e um ralo para facilitar o escoamento da água. A máquina deverá ficar 10cm afastada da parede.
- Retire o separador de papelão entre o botão e o painel antes de utilizar o produto.
- Instale a mangueira de entrada de água na torneira, rosqueando-a até quando o aperto for suficiente para evitar vazamentos.
- Procure utilizar tomadas mais altas para evitar que molhe o plugue ou que crianças tenham acesso.

Instruções de Uso

Lavar

- **Antes de ligar a Lavadora de Roupas Wanke**, certifique-se que a mangueira de saída de água esteja presa à cuba.
- **Separe as roupas** de acordo com a cor, tipo de tecido e grau de sujeira, depois distribua uniformemente dentro da cuba.
- **Abasteça o Dispenser com sabão em pó ou líquido** com as quantidades recomendadas pelo fabricante e em seguida adicione água na lavadora até o nível desejado, respeitando o nível máximo indicado.
- **Para ligar a lavadora**, gire o botão do timer no sentido horário e escolha o programa desejado: **Leve, Molho, Normal ou Pesado**. Abaixar a tampa da lavadora para evitar possíveis respingos durante o ciclo de lavagem.
- Obs. 1:** Roupas muito sujas devem ser deixadas de molho.
- **Para desligar**, gire o botão do timer no sentido anti-horário até a posição desligado.
- **Para escoar a água**, coloque a mangueira de saída de água no ralo.
- **Para escoar a água nos modelos “Mais ou Plus”**, coloque a mangueira de saída de água no ralo e gire o botão de saída de água até a posição aberto.

Importante: A mangueira de saída de água deve permanecer fixa a cuba durante o funcionamento do produto.

Enxaguar

- **Para realizar o enxágue**, certifique-se de que a mangueira de saída de água esteja novamente presa à cuba. Para os modelos “Mais ou Plus”, certifique-se que o botão de saída de água esteja na posição fechado.
- **Se preferir usar amaciante** adicione o produto no dispenser e adicione água na lavadora até o nível desejado, respeitando o nível máximo indicado.
- Obs.:** Nunca despeje o amaciante diretamente sobre as roupas, pois isso poderá manchar os tecidos.
- Gire o botão do timer no sentido horário até a opção enxágue.
- **Após o término do enxágue**, escoar a água. Após o uso da lavadora, efetue a sua respectiva limpeza conforme o item “*Limpeza e Conservação*” deste manual.

⚠ ATENÇÃO: O nível de água da lavadora deve ser proporcional à quantidade de roupas que serão lavadas. Para evitar desperdícios, ajuste o nível de água até que a lavadora apresente uma agitação satisfatória das roupas. Nunca utilize o nível máximo de água da lavadora para pequenas quantidades de roupas.

IMPORTANTE: Caso seja utilizado nível de água inadequado, o excesso será direcionado para o dreno localizado na parte traseira do produto. Se preferir, uma mangueira de 1” (uma polegada) pode ser encaixada no dreno da lavadora para escoar a água para o ralo/esgoto.”

Limpeza e Conservação

Para limpar sua lavadora de roupas, siga as instruções abaixo:

- Nunca utilize água com temperatura superior a 60°C.
 - Limpe a sua máquina com pano umedecido em água e sabão neutro.
 - Nunca utilize solvente, benzina ou outros produtos químicos para limpeza.
 - Não use mangueiras ou aparelhos de lava-jato, pois eles podem molhar o timer ou o motor da sua lavadora.
 - Para realizar a limpeza da válvula de saída de água disponível nos modelos Mais/Plus, seguir as instruções no site <http://www.wanke.com.br/> ou na página do Facebook da Wanke <https://www.facebook.com/WankeOficial>.
- Seguindo corretamente essas recomendações, você assegurará uma longa vida útil para sua Lavadora de Roupas Wanke.**

Tabela de Peso das Roupas Secas (Orientativo)			
Tipo de Roupa	Peso (g) aprox.	Tipo de Roupa	Peso(g) aprox.
Calça Jeans Adulto	800	Lençol Casal	800
Calça Jeans Infantil	400	Lençol Solteiro	500
Camisa	250	Pano de Prato	80
Camiseta	150	Pijama	400
Colcha Casal	1.300	Toalha de Banho	500
Colcha Solteiro	1.000	Toalha de Mesa Grande	500
Edredom Solteiro	900	Toalha de Mesa Pequena	250
Fronha	120	Toalha de Rosto	200
Jaqueta Jeans	800	Toalha para pés	300

Retentor de Fiapos Central**

Para a limpeza do Retentor de Fiapos siga a sequência abaixo:



Gire a tampa do retentor de fiapos no sentido anti-horário. Segure a tampa e puxe, o filtro virá junto. Separe o filtro da tampa, e higienize-o dos fiapos. Reencaixe a tampa no filtro e insira de volta no turbilhonador. Gire no sentido horário para travar.

OBS: Itens com ** são exclusivos dos modelos Pietra, Paola e Priscila.

Retentor de Fiapos Lateral

Para a limpeza do Retentor de Fiapos siga a sequência abaixo:

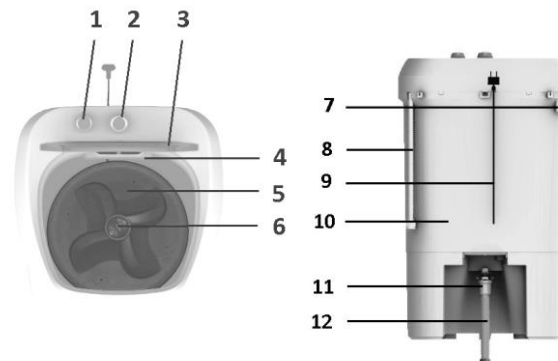


Deslize para cima Para remover o Retentor de fiapos. Lave o retentor de Fiapos. Deslize para baixo Para encaixar o Retentor de fiapos.

Antes de Chamar o Assistente Técnico

Não liga	<ul style="list-style-type: none"> • Fio plugue desconectado; • Não há energia; • Protetor térmico acionado. 	<ul style="list-style-type: none"> • Teste em outra tomada; • Assegure-se que há energia e que a tensão do produto é igual à da rede elétrica; • Aguarde o resfriamento do motor (aprox. 15 min.).
Há vazamento de água	<ul style="list-style-type: none"> • A água ultrapassou o seu nível máximo; • Mangueira de saída de água não está pendurada na cuba. • Botão de saída de água na posição aberto (Lavadoras “Mais/Plus”). • Fiapos acumulados na válvula. 	<ul style="list-style-type: none"> • Compare o nível da água com a marca de nível existente no interior da lavadora; • Pendure a mangueira de saída de água. • Gire o botão para a posição fechado (Lavadoras “Mais/Plus”). • Faça a limpeza da válvula.
Não limpa a roupa	<ul style="list-style-type: none"> • Pouco sabão; • Pouco tempo de lavação. 	<ul style="list-style-type: none"> • Verifique a quantidade de sabão; • Lave mais alguns minutos.

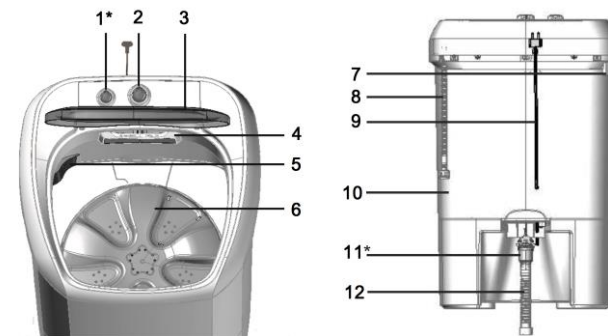
Características Lavadoras Pietra, Paola e Priscila.



- 1*. Botão saída de água
- 2. Botão do timer
- 3. Tampa
- 4. Dispenser para sabão e Amaciante
- 5. Turbilhonador
- 6. Filtro de fiapos
- 7. Dreno
- 8. Mangueira de entrada de água
- 9. Cabo de alimentação
- 10. Cubá
- 11*. Válvula de saída de água
- 12. Mangueira de saída de água

Obs: Itens com * são exclusivos dos modelos “Mais e Plus”

Características Lavadoras Paloma e LWBE100T



- 1*. Botão saída de água
- 2. Botão do timer
- 3. Tampa
- 4. Dispenser para sabão e Amaciante
- 5. Filtro de fiapos
- 6. Turbilhonador
- 7. Dreno
- 8. Mangueira de entrada de água
- 9. Cabo de alimentação
- 10. Cubá
- 11*. Válvula de saída de água
- 12. Mangueira de saída de água

Obs: Itens com * são exclusivos dos modelos “Mais e Plus”