

Obrigado por adquirir uma **Lavadora de Roupas Wanke**, mais um excelente produto com a qualidade, garantia e tradição da **Wanke S.A.** Leia este manual atentamente e siga as instruções de instalação, uso, limpeza e manutenção.


## Precauções

- Antes de ligar o cabo de alimentação na tomada, verifique se a tensão indicada no produto é compatível com a tensão em que a lavadora será ligada (127V ou 220V). Desconecte o cabo de alimentação quando a lavadora não estiver sendo usada.
- Nunca utilize a sua lavadora se o cabo de alimentação ou plugue estiverem danificados. Para evitar riscos, a substituição do cabo de alimentação deve ser feito na rede de **Assistências Técnicas**. Não utilize extensões elétricas ou conectores (T ou benjamim), pois estes podem causar sobrecargas na instalação elétrica. Caso ocorra variação ou queda frequente de energia na instalação elétrica da sua residência, desconecte o cabo de alimentação da tomada para evitar danos à sua lavadora. Não deixe o produto funcionando ou conectado à tomada enquanto você estiver ausente.
- Caso haja a necessidade de mover a lavadora, solte a mangueira de entrada de água e o cabo de alimentação e levante a máquina utilizando os pegadores laterais. Evite arrastá-la e/ou empurrá-la.
- Este aparelho não se destina à utilização por pessoas (inclusive crianças) com capacidades físicas, sensoriais ou mentais reduzidas, ou por pessoas com falta de experiência e conhecimento, a menos que tenham recebido instruções referentes à utilização do aparelho ou estejam sob a supervisão de uma pessoa responsável pela sua segurança.
- Este produto é destinado apenas para uso doméstico.
- Este produto não deve ser ligado ao suprimento de água quente.
- Ao abrir a tampa, a lavadora não desliga automaticamente, por isso não é permitido manusear a lavadora enquanto estiver ligada.
- Não utilize sua lavadora sobre tapetes, pois podem obstruir as aberturas de ventilação da base.


## Instalação

- Instale a lavadora em um local que seja ventilado, plano, protegido da chuva, da luz do sol e de outras fontes de calor e próximo a uma torneira e um ralo para facilitar o escoamento da água. A máquina deverá ficar 10cm afastada da parede.
- Retire o separador de papelão entre o botão e o painel antes de utilizar o produto.
- Instale a mangueira de entrada de água na torneira, rosqueando-a até que o aperto seja suficiente para evitar vazamentos.

## Instruções de Uso

- **Antes de ligar a Lavadora de Roupas**, certifique-se que a mangueira de saída de água esteja presa à cuba.
  - **Separe as roupas de acordo com a cor, tipo de tecido e grau de sujeira**, depois distribua uniformemente dentro da cuba.
  - **Abasteça o Dispenser com sabão em pó ou líquido** com as quantidades recomendadas pelo fabricante e em seguida adicione água na lavadora até o nível desejado, respeitando o nível máximo indicado.
  - **Para ligar a lavadora**, gire o botão do timer no sentido horário e escolha o tempo ou programa de lavagem desejado. Abaixar a tampa da lavadora para evitar possíveis respingos durante o ciclo de lavagem.
  - **Observação:** Roupas muito sujas devem ser deixadas de molho para otimizar a remoção da sujeira.
  - **Para desligar**, gire o botão do timer no sentido anti-horário até a posição desligado.
  - **Para escoar a água**, coloque a mangueira de saída de água no ralo.
  - **Importante:** A mangueira de saída de água deve permanecer fixa a cuba durante o funcionamento do produto.
  - **Para realizar o enxágue**, certifique-se de que a mangueira de saída de água esteja novamente presa à cuba. **Se preferir usar amaciante** adicione o produto no dispenser e adicione água na lavadora até o nível desejado, respeitando o nível máximo indicado.
  - Gire o botão do timer no sentido horário até a opção enxágue. **Após o término do enxágue**, escoe a água. Após o uso da lavadora, efetue a sua respectiva limpeza conforme o item "Limpeza e Conservação" deste manual.
  - **ATENÇÃO:** O nível de água da lavadora deve ser proporcional à quantidade de roupas que serão lavadas. Para evitar desperdícios, ajuste o nível de água até que a lavadora apresente uma agitação satisfatória das roupas. **Nunca utilize o nível máximo de água da lavadora para pequenas quantidades de roupas.**
  - **IMPORTANTE:** Caso seja utilizado nível de água inadequado, o excesso será direcionado para o dreno localizado na parte traseira do produto.
- ### Limpeza e Conservação
- Limpe a sua máquina com pano umedecido em água e sabão neutro. Nunca utilize água com temperatura superior a 60°C. Nunca utilize solvente, benzina ou outros produtos químicos para limpeza.
  - Não use mangueiras ou aparelhos de lava-jato, pois eles podem molhar o timer ou o motor da sua lavadora.
- ### Limpeza do Ralo/Retentor de Fiaços
- 

Com o dedo indicador, puxe o ralo pela abertura central e remova qualquer detrito retido.



Recoloque o ralo e pressione para travar.

## Certificado de Garantia

Para sua orientação e garantia do produto, é importante que você leia e compreenda todas as instruções de uso, ficando expressas as seguintes condições:

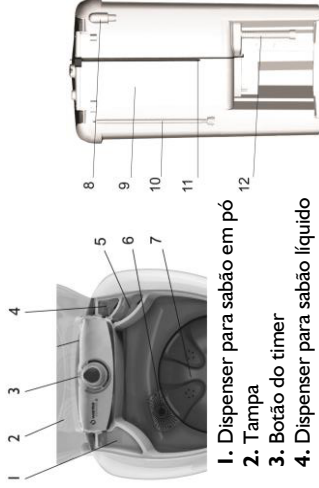
- 1 - A Wanke S.A. garante este produto pelo prazo de 01 ano, a contar da data de emissão da nota fiscal de compra para o primeiro adquirente, quando comprovada a existência de defeitos de material ou de fabricação. Os três primeiros meses desta garantia são exigidos pela lei nº 8078, de 11 de Setembro de 1990. Os últimos nove meses consistem numa cobertura adicional concedida pela Wanke S.A.
- 2 - Constatado o defeito, o consumidor deverá procurar o Assistente Técnico Autorizado mais próximo ou entrar em contato com a fábrica.
- 3 - Durante o prazo de garantia, as partes, peças e componentes eventualmente defeituosos serão substituídos gratuitamente, bem como a mão de obra, **correndo por conta do proprietário as despesas de frete e seguro decorrentes da remoção do produto para conserto.**
- 4 - **Esta garantia perderá totalmente sua validade se ocorrer qualquer uma das hipóteses a seguir expressas:**
  - a) O produto não for utilizado apenas para uso doméstico;
  - b) O produto não for utilizado somente para roupas;
  - c) Não forem cumpridas as instruções de uso contidas neste manual que obrigatoriamente acompanha o produto;
  - d) O produto sofrer alterações ou consertos feitos por pessoas não autorizadas pela Wanke S.A.;
- 5 - **As etiquetas de identificação forem alteradas, rasuradas ou removidas:**
  - a) O produto tiver sido conectado a alguma tensão elétrica não condizente com a recomendada;
  - b) Se qualquer peça, parte ou componente agregado ao produto se caracterizar como não original ou que não tiver as especificações técnicas de projeto;
  - c) O aparelho tiver recebido maus tratos ou for exposto à ação do tempo;
  - d) Falhas de funcionamento do produto decorrentes da falta de limpeza e excesso de resíduos, ou ainda da presença de objetos estranhos em seu interior.
- 6 - **A garantia não cobre:**
  - a) Despesas e danos ocorridos durante o transporte do produto para conserto (riscos, amassados ou quebras) e de instalação do produto, ou quando não for constatado nenhum defeito;
  - b) A substituição de peças danificadas durante o transporte ou em decorrência de exposição a intempéries climáticas.
- 6 - A Wanke S.A. não autoriza nenhuma pessoa ou entidade a assumir, em seu nome, qualquer outra responsabilidade relativa à garantia de seus produtos além das aqui explicitadas.
- 7 - A Wanke S.A. reserva-se o direito de, a qualquer tempo, revisar, alterar ou descontinuar os aparelhos "Wanke", inclusive as condições aqui descritas, sem que isto incorra em qualquer responsabilidade ou obrigação para com a Assistência Técnica, Revendedor, Comprador ou Tercelros.

**Observação: Este termo de garantia tem validade de somente para produtos vendidos e instalados no território brasileiro.**

Priorizando a sustentabilidade, a Wanke se associou a ABREE, que é uma entidade gestora que gerencia a logística reversa do seu produto e suas embalagens dando assim o destino ambientalmente correto para elas. Para localizar um ponto de recebimento mais próximo a você ou conhecer mais sobre a ABREE acesse o site: <http://abree.org.br>, ou utilize o QrCode ao lado.



## Conhecendo sua Lavadora Wanke



Modelo	BARBARA	
Dimensões (AxLxP)	96 x 55,5 x 54cm	
Tensão	127V 60Hz	220V 60Hz
Potência Nominal	490 W	490 W
Carga Max. roupa Seca	10 kg	
Máx. pressão entrada de água	245 kPa (2,5 kgf/cm <sup>2</sup> )	
Motor	1/4	

1. Dispenser para sabão em pó
2. Tampa
3. Botão do timer
4. Dispenser para sabão líquido
5. Dispenser para amaciante
6. Retentor de fiaços
7. Turbilhonador
8. Dreno (em caso transbordo)
9. Cuba
10. Mangueira de entrada de água
11. Cabo de alimentação
12. Mangueira de saída de água

## Dados Técnicos

Acesse nossa lista de assistência técnica utilizando o QrCode a direita ou visite o nosso site:  
<http://www.wanke.com.br/assistencia-tecnica>



Conheça todos os nossos produtos utilizando o QrCode a esquerda ou acessando o site:  
<http://www.wanke.com.br>



**WANKE S.A.**  
Rodovia BR 470, 2800  
Fone / WhatsApp: +55 47 3301 2511 - CEP 89083-270  
Indaial - Santa Catarina - Brasil  
[www.wanke.com.br](http://www.wanke.com.br) - [falecom@wanke.com.br](mailto:falecom@wanke.com.br)  
CNPJ: 84.228.105/0001-92 - IE: 250.224.291



Com o dedo indicador, puxe o ralo pela abertura central e remova qualquer detrito retido.



Recoloque o ralo e pressione para travar.